



BERLINE
TOURING

THE

3

TARIFS AU 01/10/2023.

THE = LA.

CIRCULAR VISION

DÉCOUVREZ LA DÉMARCHE CIRCULAIRE DE BMW

BMW Group place le développement durable au centre de sa stratégie.

Engagé dans l'initiative "Race to Zero" de l'ONU, notre ambition est d'atteindre la neutralité carbone au plus tard en 2050, via des objectifs de réduction des émissions de CO2 déclarés et audités auprès du SBTi (Science Based Targets initiative).

Une ambition qui se traduit par une approche circulaire sur toutes les étapes du cycle de vie de nos voitures : conception, production, usage et recyclage.



RE:THINK

Repenser l'automobile dès sa conception pour créer des voitures avec une démarche responsable.

- Investir 30 milliards d'euros d'ici 2025 en R&D pour développer des technologies durables.

RE:DUCE

Réduire les émissions de CO2 sur l'ensemble du cycle de vie de nos voitures, de la production au recyclage.

Concrètement d'ici 2030, réduire les émissions de CO2 par véhicule de 40% par rapport à 2019, avec sur l'ensemble du cycle de vie :

- Moins 20% d'émissions dues aux approvisionnements,
- Moins 80% d'émissions dans la production du véhicule,
- Moins 50% d'émissions à l'usage du véhicule.

RE:USE

Réemployer une part importante des matériaux à chaque étape de fabrication.

- Augmenter à 50% la part des matériaux issus de l'économie circulaire.
- Organiser la collecte des pièces et voitures usagées pour une seconde vie avec notre filiale Encory GmbH.

RE:CYCLE

Recycler nos voitures et leurs composants pour leur donner une seconde vie.

- Tous les véhicules BMW Group sont recyclables à 95% conformément à la réglementation.
- Organiser le recyclage de composants, par exemple dans de nouvelles batteries à l'usine de Dingolfing.
- Recycler les déchets, chutes d'aluminium et d'aciers du cycle de production.

BMW SÉRIE 3 BERLINE.

CONDUIRE L'INNOVATION.



MOTORISATIONS DISPONIBLES	12
ÉQUIPEMENTS DE SÉRIE	20
CHOISISSEZ VOTRE FINITION	28
TARIFS ET FINANCEMENTS	32
ÉQUIPEMENTS OPTIONNELS	36
NUANCIERS	42
CONTRATS BMW SERVICE	48
ÉTIQUETTES ÉNERGÉTIQUES	50
CARACTÉRISTIQUES TECHNIQUES	54



@BMWFrance



@BMWFrance



@bmwfrance

BMW Série 3 Berline et Touring dans la teinte de carrosserie "Portimaoblau" présentée avec options.

BMW SÉRIE 3 BERLINE.

NATURELLEMENT RACÉE.



**DEMANDEZ
UNE OFFRE**

**RÉSERVEZ
UN ESSAI**

BMW Série 3 Berline dans la teinte de carrosserie "Brooklyn Grau", présentée avec options.

BMW SÉRIE 3 TOURING.

L'ULTRA-CONFORT VERSION SPORT.



**DEMANDEZ
UNE OFFRE**

**RÉSERVEZ
UN ESSAI**

BMW Série 3 Touring dans la teinte de carrosserie "Tansanitblau", présentée avec options.

A woman with long brown hair, wearing a dark turtleneck and brown pants, is driving a BMW car. She is looking forward, focused on the road. The car's interior is visible, featuring a light-colored leather seat and a dark dashboard. The dashboard is dominated by a large, curved digital display that shows a navigation map, a speedometer, and other vehicle information. The steering wheel is black with the BMW logo in the center. The car is moving, as indicated by the blurred background of buildings and trees.

POSTE DE PILOTAGE
FUTURISTE.

BMW CURVED DISPLAY.



MOTORISATIONS DISPONIBLES.

PLUS AGILE, PLUS RAPIDE, PLUS SOBRE.

Essence ou Diesel ou Hybrides rechargeables, tous les modèles BMW Série 3 Berline et Touring sont équipés de moteurs **BMW TwinPower Turbo** combinant dynamisme et efficacité grâce à des systèmes d'injection de pointe, une gestion variable de la puissance et une technologie de suralimentation maîtrisée.

Ces moteurs, inspirés par la technologie **BMW EfficientDynamics**, permettent un déploiement de puissance et des réponses spontanées dès les bas régimes, tout en se montrant sobres et peu polluants.

BMW EfficientDynamics rassemble un ensemble de technologies influant sur la motorisation, la conception générale de la voiture et la gestion intelligente de l'énergie.

La conception **BMW EfficientLightWeight** met en œuvre des matériaux high-tech ultra-légers comme l'aluminium et le carbone avec, à la clé, plus de dynamisme conjugué à un gain de stabilité, de sécurité et de confort.

Depuis 2000, ces technologies ont permis à BMW de réduire de 33 % les émissions de CO₂ de sa flotte.

La technologie 4 roues motrices exclusive BMW xDrive répartit en continu le couple moteur sur les roues avant et arrière. Vous gagnez en motricité et en sécurité, avec réduction du sous-virage et du survirage.

Le Contrôle de la Transmission intervient en courbe pour transmettre davantage de couple aux roues extérieures au virage qu'aux roues intérieures et ralentir ces dernières. Résultat : une sécurité et un comportement dynamique améliorés.

Les systèmes de régulation du comportement dynamique vous assistent dans les situations délicates : l'**ABS** permet de conserver la manœuvrabilité de la voiture en cas de freinage d'urgence. **Le système anti-patinage DSC** (Contrôle Dynamique de la Stabilité) évite les pertes d'adhérence en freinant individuellement les roues.

ELLE S'ADAPTE À VOTRE STYLE DE CONDUITE.

En option, vous pouvez adapter la suspension de votre véhicule à votre style de conduite :

Les Suspensions SelectDrive M¹ abaissent la caisse de 10 mm, pour conjuguer confort, dynamisme et sécurité. Le conducteur peut sélectionner son mode de conduite : mode ECO PRO, COMFORT, SPORT ou ADAPTIVE (analyse la route et choisit le mode de conduite approprié).

Les Suspensions DirectDrive¹ avec abaissement d'environ 10 mm se caractérisent par une configuration sportive des trains roulants avec des ressorts de suspension plus courts et des amortisseurs plus fermes.

¹Équipement disponible en option.

BMW SÉRIE 3 BERLINE.

VOIR ÉTIQUETTES ÉNERGÉTIQUES

		Moteur	Boîte de vitesses automatique 8 rapports	Accélération 0-100 km/h (sec.)	Consommation mixte combinée* (l/100 km)	Émissions de CO ₂ combinées* (g/km)	Autonomie électrique cycle mixte
ESSENCE							
318i	156 ch	4 cyl.	de série	8,6	6,4 - 6,9	145 - 155	
320i xDrive	184 ch	4 cyl.	de série	7,7	6,8 - 7,3	153 - 166	
M340i xDrive	374 ch	6 cyl.	de série	4,4	7,8 - 8,5	177 - 192	
HYBRIDE RECHARGEABLE							
320e	204 ch	4 cyl.	de série	7,6	1,3 - 1,6	29 - 36	57 à 62 km
330e	292 ch	4 cyl.	de série	5,8	1,3 - 1,6	30-36	57 à 62 km
330e xDrive	292 ch	4 cyl.	de série	5,8	1,5 - 1,8	33 - 41	55 à 60 km
DIESEL							
316d	122 ch	4 cyl.	de série	9,8	4,9 - 5,3	127 - 139	
318d	150 ch	4 cyl.	de série	8,3	4,8 - 5,3	127 - 138	
320d	190 ch	4 cyl.	de série	6,9	4,8 - 5,3	127 - 138	
320d xDrive	190 ch	4 cyl.	de série	7,2	5,1 - 5,6	135 - 147	
330d xDrive	286 ch	6 cyl.	de série	5,0	5,4 - 5,8	141 - 153	
M340d xDrive	340 ch	6 cyl.	de série	4,6	5,8 - 6,4	154 - 168	

BMW SÉRIE 3 TOURING.

VOIR ÉTIQUETTES ÉNERGÉTIQUES

		Moteur	Boîte de vitesses automatique 8 rapports	Accélération 0-100 km/h (sec.)	Consommation mixte combinée* (l/100 km)	Émissions de CO ₂ combinées* (g/km)	Autonomie électrique cycle mixte
ESSENCE							
318i	156 ch	4 cyl.	de série	8,8	6,7 - 7,2	151 - 163	
M340i xDrive	374 ch	6 cyl.	de série	4,6	8,1 - 8,7	182 - 197	
HYBRIDE RECHARGEABLE							
320e	204 ch	4 cyl.	de série	7,9	1,4 - 1,7	31 - 39	55 à 61 km
320e xDrive	204 ch	4 cyl.	de série	8,2	1,5 - 1,9	34 - 43	52 à 59 km
330e	292 ch	4 cyl.	de série	5,9	1,4 - 1,7	31 - 39	56 à 61 km
330e xDrive	292 ch	4 cyl.	de série	5,9	1,5 - 2,0	35 - 44	51 à 58 km
DIESEL							
316d	122 ch	4 cyl.	de série	10,0	5,1 - 5,5	133 - 144	
318d	150 ch	4 cyl.	de série	8,8	5,0 - 5,5	132 - 143	
320d	190 ch	4 cyl.	de série	7,2	5,0 - 5,5	132 - 144	
320d xDrive	190 ch	4 cyl.	de série	7,5	5,3 - 5,8	139 - 152	
330d xDrive	286 ch	6 cyl.	de série	5,2	5,6 - 6,1	148 - 160	
M340d xDrive	340 ch	6 cyl.	de série	4,7	6,0 - 6,6	157 - 172	

* Depuis le 1^{er} septembre 2018, les véhicules légers neufs sont réceptionnés en Europe sur la base de la procédure d'essai harmonisée pour les véhicules légers (WLTP) qui permet de mesurer une consommation de carburant et des émissions de CO₂ plus réalistes que la procédure NEDC précédemment utilisée.

ZOOM SUR LES MOTORISATIONS HYBRIDES RECHARGEABLES.



DEMANDEZ UNE OFFRE

RÉSERVEZ UN ESSAI

Elles vous offrent le meilleur des deux mondes : Hybride pour vos longs parcours, le week-end ou en vacances... Électrique la semaine, puisqu'il suffit de quelques heures de recharge, même sur une simple prise domestique, pour bénéficier au quotidien de parcours 100% électriques !

HYBRIDE POUR UNE MOBILITÉ SANS LIMITE.



29-44 G/KM



1.3-2.0 L/100 KM

Respect de l'environnement
Vous réduisez votre consommation de carburant et vos émissions de CO₂.



Autonomie sans limite
Le moteur thermique assure une autonomie sans limite pour les longs trajets.



Auto-rechargeable
Le système hybride se recharge lors des phases de décélération et de freinage.

RECHARGEABLE POUR UNE VRAIE EXPÉRIENCE ÉLECTRIQUE.

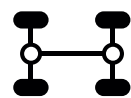


JUSQU'À 62* KM

Des trajets 100% électriques
Grâce à la capacité de la batterie, sans bruit et sans émission de CO₂.

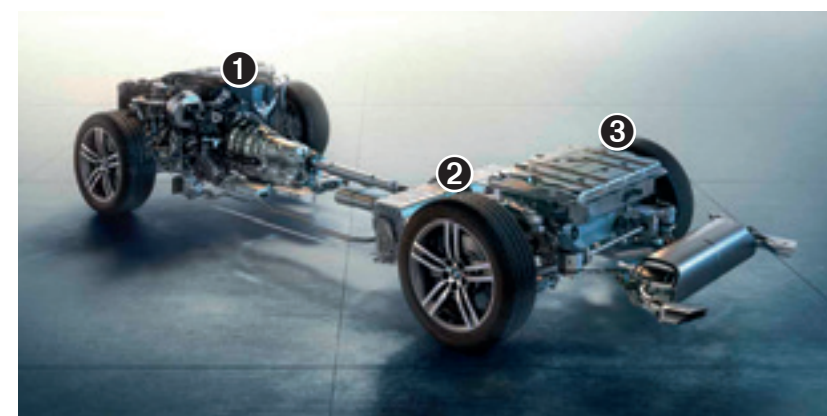


Recharge simple et rapide
4 H 18 sur une simple prise domestique pour recharger votre batterie à 80% !



2 moteurs
propulsant les roues arrière ou les 4 roues (modèles avec transmission intégrale xDrive).

* Autonomie en mode électrique cycle urbain WLTP pour BMW 320e et 330e Berline et Touring.



Le système hybride rechargeable comprend :

- ❶ Le moteur essence TwinPower Turbo :
 - 163 ch pour les modèles 320e et 320e xDrive
 - 184 ch pour les modèles 330e et 330e xDrive
- ❷ Le moteur électrique de 113 ch situé dans la boîte de vitesses
- ❸ La batterie lithium-ion haute tension rechargeable

62 KM

Vous parcourez jusqu'à 62 km* en tout-électrique en ville, avec le plaisir d'une conduite silencieuse sans émission locale de CO₂.



320e / BERLINE et TOURING

204 CH

7.6-8.2* SEC
0-100 KM/H
*Selon versions

1.3-1.9 L/100 KM

330e / BERLINE et TOURING

292 CH

5.8-5.9 SEC
0-100 KM/H

1.3-2.0 L/100 KM

Le système optimise la coordination des deux moteurs :

selon le niveau de charge de la batterie et le mode de gestion du système hybride que vous choisissez (via la touche e-Drive), le moteur électrique peut propulser la voiture à lui tout seul ou seconder le moteur thermique.

La transmission 4 roues motrices xDrive vous garantit une motricité hors-pair et une excellente tenue de route.

L'autonomie en mode électrique dépend de nombreux facteurs :



Style de conduite



Conditions climatiques



Équipements



RECHARGER VOTRE BATTERIE.

3 MODES DE RECHARGE.



À DOMICILE OU AU TRAVAIL

Une simple prise domestique suffit. Pour plus de confort et de rapidité, vous pouvez faire installer une WallBox BMW.



EN VILLE

Votre véhicule se recharge aisément sur les bornes publiques à l'aide d'un câble spécifique.



EN CONDUISANT

Le mode SAVE BATTERY permet de recharger votre batterie ou de maintenir son niveau de charge pour une utilisation future.

DES TEMPS DE RECHARGE TOUJOURS MAÎTRISÉS.

		0 à 80%	0 à 100%
	PRISE DOMESTIQUE (2,3KW)	4H18	6H00
	WALLBOX BMW OU BORNE PUBLIQUE	2H45	3H45

VOS SERVICES CONNECTÉS POUR REPÉRER LES BORNES.

Système de navigation BMW.

Via sa connexion 4G de série, l'écran du système de navigation met à jour quotidiennement les nouveaux emplacements de recharge.

Application smartphone My BMW.

Via l'application My BMW, nous vous indiquons les bornes de recharge et, d'un simple clic, vous les recevez comme destination.

Lorsque votre véhicule est branché, vous pouvez contrôler à distance l'autonomie électrique et le niveau de charge en temps réel.



VOS AVANTAGES FISCAUX.

Pas de Malus CO₂

La technologie Hybride Rechargeable vous exonère jusqu'à 100% de la Taxe Régionale à l'Immatriculation

Elle constitue la quasi-totalité du prix du Certificat d'Immatriculation (hors malus et frais de gestion et d'envoi). Le taux d'exonération dépend de votre région d'immatriculation.

EN PLUS, POUR LES PROFESSIONNELS :

Pas de Taxe sur les Véhicules de Société (TVS)

Avec des émissions comprises entre 30 et 43 g CO₂/km, les professionnels peuvent être intégralement exonérés de Taxe sur les Véhicules de Société sur la quasi-totalité des BMW Série 3 Hybrides Rechargeables.

Récupération de la TVA sur l'essence

Avec l'alignement progressif sur le régime de TVA du gazole, la TVA sur l'essence est récupérable à hauteur de 80%.

Plafond d'amortissement réhaussé du prix de la batterie

Grâce à la réintégration de la batterie, les BMW Série 3 Hybrides Rechargeables bénéficient d'un plafond à 28 272,34 €.

RECHARGEZ CHEZ VOUS EN TOUTE SIMPLICITÉ.

Nos partenaires ChargeGuru et Zeplug vous conseillent sur la solution la plus adaptée.

Ils vous accompagnent pour vous faire bénéficier des aides de l'État.

Ils sont à votre écoute du lundi au vendredi de 9h à 19h.



EN MAISON INDIVIDUELLE

ChargeGuru vous accompagne de A à Z :

- visite technique et devis gratuits
- installation éligible à toutes les subventions.



Fourniture et pose à partir de 1250 € TTC⁽¹⁾
01 76 44 01 21 - bmw@chargeguru.com

EN RÉSIDENCE COLLECTIVE

- Zeplug s'occupe des démarches auprès du syndic.
- Il propose une solution sans coût pour la copropriété, en installant à ses frais une alimentation dédiée.



Fourniture et pose à partir de 549 € TTC⁽²⁾
Abonnement sans engagement

Deux formules avec électricité verte incluse :

Forfait à partir de 26,90 € TTC/mois⁽³⁾ puis 34,90 € TTC/mois⁽⁴⁾
 Au réel à partir de 4,90 € TTC/mois⁽³⁾ puis 12,90 € TTC/mois⁽⁴⁾ et 0,16 € TTC/kWh⁽⁵⁾ consommé.

01 86 26 63 60 - bmw@zeplug.com

(1) Offre valable jusqu'au 31/12/2023 pour une installation simple d'une borne de recharge de 7,4 kW (<10 m de câble, borne dans la même pièce que le Linky, électricité aux normes) : prix net hors aides soit 1 550 € TTC après déduction, sous réserve d'éligibilité, du crédit d'impôt de 300 € pour l'installation d'un système de recharge (barème 2023). TVA réduite à 5,5 %.

(2) Offre valable jusqu'au 31/12/2023 pour une borne de recharge Zeplug de 3,7 kW. Prix net après déduction, sous réserve d'éligibilité, de la prime ADVENIR (barème 2023), du crédit d'impôt de 300 € (barème 2023 - prises exclues du dispositif) et de la remise "nouveaux clients" Zeplug. TVA réduite à 5,5 %.

(3) Après application de la remise "Ze Passe à l'Électrique" applicable à tous nouveaux clients Zeplug d'un montant de 8 €/mois pendant les 12 premiers mois, offre valable jusqu'au 31/12/2023.

(4) Prix indicatif, confirmé à la date de signature du contrat d'abonnement.

(5) 0,16 €/kWh en heures creuses et 0,28 €/kWh en heures pleines.



ZOOM SUR LES BMW M340i xDRIVE ET M340d xDRIVE



PLAISIRS SANS LIMITE.

Les BMW M340i xDrive et M340d xDrive, disponibles en Berline et Touring, font preuve d'un dynamisme remarquable, tout en conservant une motricité exemplaire.

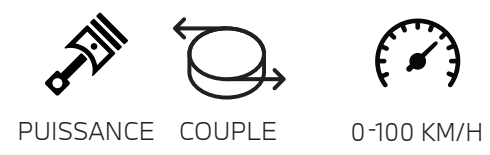
BMW M est synonyme de sportivité à l'état pur et les BMW M340i xDrive et M340d xDrive en sont l'incarnation. L'ambition : porter la performance à la perfection, dans les moindres détails.

En avance sur son temps.

Les BMW M340i xDrive et M340d xDrive procurent des qualités dynamiques stupéfiantes et des poussées d'adrénaline à chaque accélération. Grâce aux techniques les plus modernes, une propulsion et des composants de suspension innovants, elles affichent des performances impressionnantes en faisant preuve d'un dynamisme de classe supérieure.

Ces 2 motorisations font preuve d'un dynamisme remarquable tout en conservant une motricité exemplaire.

Le moteur 6 cylindres en ligne M TwinPower Turbo délivre une puissance de 374 ch dans sa déclinaison essence et 340 ch en version diesel transmise au sol grâce à la boîte de vitesses M Sport à 8 rapports et le Différentiel M Sport.



	PUISSANCE CH	COUPLE NM	BERLINE	TOURING
M340i xDrive	374	500	4.4 s.	4.6 s.
M340d xDrive	340	700	4.6 s.	4.7 s.



LES ÉQUIPEMENTS SPÉCIFIQUES.

Design.

- Ciel de pavillon anthracite
- Jantes en alliage léger 18" (43 cm) style 848 M bicolores à rayons doubles
- Inserts décoratifs en Aluminium Rombiclé soulignés de chrome perlé
- Sellerie Alcantara / Similicuir Sensatec "Schwarz" avec surpiqûres contrastantes Bleues
- Shadow-Line brillant BMW Individual
- Sièges avant Sport
- Sortie d'échappement trapézoïdale à gauche et à droite
- Teinte de carrosserie unie "Alpinweiss"
- Volant M gainé cuir
- Seuils de porte avec inscription Mr

Sécurité et dynamisme.

- Boîte de vitesses automatique Sport à 8 rapports avec palettes au volant
- Direction DirectDrive à démultiplication variable
- Freins M Sport
- Lame aérodynamique M (Berline)
- Pack aérodynamique M
- Pont arrière avec différentiel autobloquant M Sport
- Suspensions DirectDrive

Confort et Fonctionnalités.

- Éclairage d'ambiance
- Capacité de réservoir augmentée (M340d xDrive)
- Sièges avant électriques à mémoire conducteur
- Système de haut-parleurs Hi-Fi
- Réglage en largeur du dossier côté conducteur



Freins M Sport.

Les Freins M Sport à étriers fixes à 4 pistons à l'avant et étriers flottants mono-piston à l'arrière, peints en bleu avec logo M, comportent des disques surdimensionnés offrant une puissance de freinage particulièrement élevée.



Suspensions DirectDrive.

Les Suspensions DirectDrive se distinguent par un abaissement de la caisse d'environ 10 mm. Elle est en outre équipée de ressorts plus courts, d'amortisseurs plus fermes et de stabilisateurs plus rigides. Cette association permet d'obtenir un comportement encore plus direct, favorisant une conduite très sportive.

Différentiel Autobloquant M Sport.

Via un blocage multidisques piloté par électronique, il compense le différentiel de vitesse de rotation entre les roues arrière : il optimise ainsi la motricité et la tenue de route lors des changements de voie, les accélérations en sortie de virage, dans les virages à allure soutenue et sur les revêtements présentant des coefficients d'adhérence différents.



LES ÉQUIPEMENTS DE SÉRIE.

Les équipements de série correspondent à la Finition Lounge.

EXTÉRIEUR.

- 3^{ème} feu stop sur la lunette arrière
- Éléments extérieurs (poignées de porte, baguettes de toit) couleur carrosserie
- Feux de croisement et feux de route à technologie Bi-LED
- Feux de jour et clignotants avant et arrière à LED
- Feux arrière à LED
- Jantes en alliage léger 17" (43 cm) style 778 à rayons en V
- Rails de toit noir brillant BMW Individual (Touring)
- Rétroviseurs extérieurs couleur carrosserie, rabattables électriquement, chauffants avec rappels de clignotants intégrés
- Sorties d'échappement simples, à gauche et à droite (Ø 90 mm pour 316d, 318d et 318i, Ø 100 mm autres motorisations)
- Shadow Line M brillant

INTÉRIEUR.

- Accoudoir central avant coulissant
- Accoudoir central arrière
- Appuis-tête avant et latéraux arrière réglables en hauteur, rabattables à l'arrière
- Banquette arrière rabattable 40/20/40
- BMW Widescreen
- Éclairage d'accueil
- Filet de séparation du coffre (Touring)
- Inserts décoratifs "Quartz Silver" mat grainé
- Kit éclairage
- Portes-gobelets sur la console centrale (2)
- Rétroviseur intérieur électrochrome
- Sellerie Tissu "Hevelius"
- Sièges conducteur et passagers réglables en hauteur et inclinaison du dossier
- Tapis de sol en velours
- Vitres avec protection contre la chaleur et le soleil
- Volant Sport gainé cuir avec touches multifonctions

SÉCURITÉ ET DYNAMISME.

- ABS, y compris assistant de freinage
- **Active Guard Plus**
- Appel d'Urgence Intelligent (durée de vie de la voiture)
- Airbag passager désactivable via la clé
- Airbags frontaux conducteur et passager
- Airbags latéraux avant
- Airbags de tête à l'avant et aux places latérales arrière
- Ceintures de sécurité 3 points à toutes les places
- Contrôle de freinage en courbe CBC
- Contrôle Dynamique de la Stabilité DSC et Contrôle Dynamique de la Traction DTC
- Direction à assistance électrique Servotronic
- Écrous de roues antivol
- Sélecteur de mode de conduite : Éco Pro, Comfort, Sport
- Technologie BMW TwinPower Turbo avec injection directe et rampe commune de 3^{ème} génération et turbocompresseur à géométrie variable (320d / 320d xDrive)

Équipements spécifiques aux motorisations Hybrides Rechargeables :

- Avertisseur sonore pour piétons
- XtraBoost (330e Berline / Touring et 330e xDrive Berline / Touring)



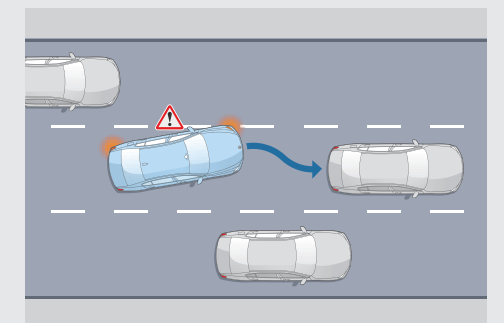
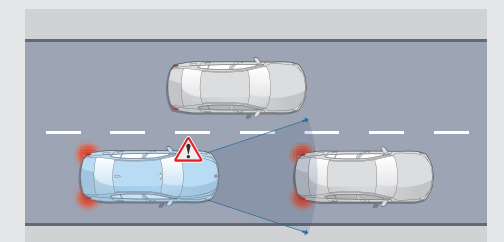
Appel d'Urgence Intelligent

Établit un contact automatique avec le centre de secours le plus proche, sans nécessiter un téléphone portable à bord. Le système transmet la position du véhicule et des informations sur la gravité de l'accident.

Peut aussi être déclenché manuellement pour porter assistance à d'autres usagers de la route.

Active Guard Plus

- Avertissement de collision frontale avec intervention de freinage (entre 5 km/h et 250 km/h)
- Avertissement de chevauchement de ligne avec impulsion sur la direction
- Assistance de limitation de vitesse avec informations de limite de vitesse





CONFORT ET FONCTIONNALITÉS

- Capacité de réservoir augmentée (Diesel)
- Clés radiocommandées à mémorisation automatique des réglages "Personal Profile"
- Climatisation automatique 3 zones
- Commande électrique du volet de coffre (Touring)
- Contrôler iDrive avec touches de raccourci
- Démarrage sans clé via le bouton Start/Stop
- Détecteur de pluie et allumage automatique des projecteurs
- Éclairage d'accompagnement "Follow Me Home"
- Frein de parking électromécanique avec fonction auto-hold
- Éclairage dans le coffre
- Fonction d'arrêt et de redémarrage automatique du moteur
- Kit rangement :
 - bac de portes avant et arrière (contient une bouteille de 1L)
 - prise 12 V en console centrale arrière et dans le coffre à bagages
 - double prise USB Type C dans la console centrale arrière
 - filets au dos des sièges avant et dans le coffre à bagages
 - crochets d'arrimage multifonction dans le coffre à bagages

- Lève-vitres avant et arrière électriques avec commande par impulsion et sécurité enfant
- Mesure individuelle de pression des pneumatiques
- Radars de stationnement avant et arrière PDC
- Régulateur de vitesse avec fonction freinage et limiteur de vitesse
- Système de récupération de l'énergie au freinage
- Système audio 6 hauts-parleurs
- Verrouillage centralisé portes, coffre et trappe à essence

Équipements spécifiques aux motorisations Hybrides Rechargeables :

- Câble public
- Welcome Pack BMW avec carte BMW Charging

Présentée avec teinte de carrosserie et sellerie optionnelles.

CONNECTIVITÉ.

- **BMW Live Cockpit Navigation Plus**
- **Pack Connected Pro**
- Apps Véhicule (météo, actualités, recherche en ligne d'adresses, infos parking, prix carburants...) (3 ans)
- Carte SIM 4G LTE pour les Services ConnectedDrive
- Connexion multiple de téléphones
- Prises USB :
 - 1 prise USB de type A (1,5 A) dans la console central
 - 1 prise USB de type C (3,0 A) dans l'accoudoir central

SERVICES CONNECTÉS

ZOOM SUR VOS SERVICES CONNECTÉS.

MIEUX CONNECTÉ. ENCORE PLUS LIBRE.

Connectée en 4G à Internet via sa carte Sim intégrée, votre BMW vous propose un écosystème complet de services : navigation, télémaintenance, divertissement...

Grâce à des interfaces équipées de technologies d'Intelligence Artificielle, vous pilotez vos fonctionnalités de manière intuitive, tout en restant entièrement concentré sur votre conduite. Montez à bord d'un univers de services connectés !



SYSTÈME, INTERFACES ET SERVICES ESSENTIELS.

	BMW Live Cockpit Navigation plus	BMW Live Cockpit Navigation Pro
Système d'exploitation OS 8.0 avec mise à jour du logiciel à distance	■	■
BMW Curved Display affichage 12,3" derrière le volant et écran tactile 14,9" au dessus de la console centrale	■	■
Radio, lecteur MP3 et double tuner RDS	■	■
BMW Intelligent Personal Assistant Assistant vocal intelligent pour piloter par la voix toutes vos fonctionnalités connectées, répondre à toutes vos questions sur les fonctions et l'état de votre BMW	■	■
Système de navigation BMW avec mise à jour des cartes de navigation Over the Air (3 ans)	■	■
BMW iDrive Controller - Molette avec pavé tactile intégré	■	■
Appel d'Urgence Intelligent - Transmission de la position et d'informations sur la gravité des dommages en cas d'accident - Peut être déclenché manuellement pour venir en aide à autre véhicule	■	■
Téléservices BMW Vos services de télémaintenance intégrés : envoi d'informations à votre concessionnaire, préparation de la prochaine échéance d'entretien, demande d'assistance en cas de panne,	■	■
Fonctions Intelligentes (3 ans) - Contrôle par les passagers via leur smartphone de l'Infotainment ou de la climatisation à bord - Apprentissage des habitudes du conducteur, personnalisation de ses réglages d'accueil	■	■
BMW Connected Passerelle entre votre smartphone et votre BMW : - Envoyer vos destinations à votre BMW via l'application My BMW. - Proposition automatique de l'itinéraire une fois à bord de la voiture	■	■
Connectivité sans fil (Bluetooth + Wifi)	■	■
Connexions (2 ports USB)	■	■
Affichage Tête Haute Projection d'informations en couleur (11,5") sur le pare-brise : navigation, franchissement de ligne, alertes Check-Control, vitesse instantanée, régulateur de vitesse, divertissement et communications.		■
ÉQUIPEMENT DES FINITIONS	De série	Option

PACK DE SERVICES ASSOCIÉS.

	Pack Connected Pro
"Ma BMW à Distance" (durée indéterminée) - Transformer votre smartphone en télécommande de votre BMW : (dé)verrouillage, localisation de la voiture, appel de phares, ventilation, consultation de statuts de la voiture.	■
Information Trafic en Temps Réel (3 ans) Conditions de circulation et suggestion d'itinéraires (réseau européen).	■
Smartphone Intégration (durée indéterminée) - Afficher et piloter vos applications iPhone telles que : Téléphone, Musique, Messages, Plans... - Afficher et piloter vos applications Android et utiliser la commande vocale "OK Google" pour téléphoner, obtenir un itinéraire, accéder aux contacts...	■
Amazon Alexa (3 ans) Commander la Smart Home, la météo, le calendrier, les actualités, les services de streaming comme Amazon Music, ou répondre à une question d'ordre général.	■
In-Car Experiences (3 ans) Accéder via l'assistant vocal à un programme vitalisant ou relaxant à bord	■
Connected Navigation (3 ans) : - Aider à trouver un place de stationnement en voirie ou au parking - Trouver une borne de recharge électrique - Réserver sa borne de recharge via BMW Charging	■
Connected Music (3 ans) : Retrouver votre compte premium Spotify directement dans le véhicule via la carte SIM intégrée.	■
ÉQUIPEMENT DES FINITIONS	De série



ZOOM SUR MYBMW APP.



MyBMW App
Version iOS



MyBMW App
Version Android



L'APPLICATION QUI FACILITE VOTRE MOBILITÉ AU QUOTIDIEN.

Avec MyBMW App, vous profitez à 100% de votre BMW. Interface universelle, elle vous permet de gérer à distance tout ce qui concerne votre voiture depuis votre smartphone : climatisation, recharge, verrouillage ou déverrouillage, planification de trajet, consommation, services, localisation, état du véhicule...



Préparer vos voyages

Le planificateur de voyage intégré à MyBMW App affiche toutes les informations de votre prochain trajet : itinéraire, conditions de circulation, pauses recommandées, temps de parcours, bornes de recharge sur l'itinéraire avec possibilité de choisir un opérateur préféré...

Envoyez ces informations au système de navigation de votre BMW et laissez vous guider !



Optimiser vos consommations

Avec MyBMW App, retrouvez les statistiques de vos trajets du mois, vos consommations, la distance parcourue en tout électrique pour les motorisations hybrides rechargeables.

Votre Coach efficacité analyse votre conduite, avec votre score à la clé, et vous apporte des conseils d'éco-conduite.

Vous pouvez même jouer en comparant vos scores entre amis !



Transformer votre smartphone/ smartwatch en clé

Plus besoin d'avoir les clés de votre BMW sur vous : avec la fonctionnalité BMW Digital Key*, il suffit de poser votre smartphone** sur la poignée de porte pour déverrouiller et de le placer sur le plateau du smartphone (ou recharge à induction) pour démarrer. Vous pouvez partager votre clé avec votre entourage (jusqu'à 5 smartphones/ smartwatches). Vous avez également la possibilité de les restreindre (vitesse max, puissance moteur réduite...).

* Requier l'option Accès Confort. **Équipé du NFC.



Piloter vos recharges électriques

MyBMW App vous permet de piloter tous les paramètres de vos recharges électriques : objectif et planification de la recharge, limitation de la puissance de recharge.

Vous avez besoin de recharger lors d'un trajet ?

MyBMW App vous indique la borne la plus proche et vous y conduit.

Pour vos recharges domestiques, vous pouvez programmer vos horaires de charge afin de bénéficier des meilleurs tarifs d'électricité.



Vérifier votre véhicule à distance

Pas sûr d'avoir bien fermé votre BMW ?

Vous pouvez le vérifier à distance sur votre application et verrouiller votre BMW si besoin.

Vous pouvez aussi vérifier que les vitres, le coffre, le capot ou encore le toit ouvrant sont bien verrouillés.

MyBMW App vous permet également de contrôler la pression des pneus, les prochaines maintenances (huile moteur, liquide de freins, contrôle du véhicule)



Localiser votre BMW

Vous ne retrouvez pas votre BMW au milieu d'une multitude de voitures garées, au parking ou dans la rue ?

MyBMW App vous permet de la localiser à distance, de la faire klaxonner ou de faire un appel de phare...

Problème résolu !



Surveiller votre BMW à distance

En combinaison avec l'option Alarme, vous êtes immédiatement alerté par notification sur votre smartphone en cas de détection d'une tentative :

- d'ouverture des portes, du coffre ou du capot moteur
- d'intrusion dans l'habitacle par les fenêtres
- de soulèvement du véhicule.



Effectuer les mises à jour de votre BMW

Vous voulez toujours maintenir votre BMW à la pointe de la technologie ?

La fonction "Remote Software Upgrade" vous permet de télécharger la dernière version du système d'exploitation et de l'installer à bord de votre voiture.

À chaque nouvelle mise à jour, vous recevez une notification sur votre smartphone.



**CHOISISSEZ
VOTRE FINITION.**

3 FINITIONS : VUE D'ENSEMBLE.

Chaque finition comprend des éléments de design, de confort et de fonctionnalités.

- La finition SÉRIE 3 correspond à la finition de série.
- La finition BUSINESS DESIGN est destinée aux professionnels.
- La finition M SPORT affirme le caractère sportif de votre BMW Série 3 au travers d'éléments de design et de fonctionnalités.
- Les motorisations M340i xDrive et M340d xDrive bénéficient d'équipements spécifiques.



**BMW M340i xDrive
BMW M340d xDrive**

Voir leurs équipements spécifiques page 16.



Pour aller plus loin dans la personnalisation de votre BMW, vous pouvez choisir vos Packs ou des équipements optionnels. À retrouver à partir de la page 34 :

+ Pack Innovation.
Le must des technologies innovantes.

+ Pack Divertissement.
Ambiance Lounge à bord.

+ Pack Confort.
Votre BMW vous réserve le meilleur accueil.

+ Pack Evasion.
Équipement longue distance.

■ FINITION M SPORT.

En plus des éléments de la Finition Série 3 (correspondant aux équipements de série) :

Design.

- Ciel de pavillon anthracite
- Inserts décoratifs en Aluminium Rombiclé soulignés de chrome perlé
- Jantes en alliage léger 18" style 848 M bicolores à rayons doubles
- Pack aérodynamique M
- Sellerie Alcantara / Sensatec Schwarz avec surpiqûres contrastantes bleues
- Teinte de carrosserie unie "Alpinweiss"
- Volant M gainé cuir

Confort et Fonctionnalités.

- Direction DirectDrive à démultiplication variable (sauf motorisation hybride rechargeable)
- Réglage siège en largeur côté conducteur
- Sièges avant Sport
- Suspensions DirectDrive (sauf motorisation hybride rechargeable)



□ FINITION BUSINESS DESIGN.

En plus des éléments de la Finition Série 3 (correspondant aux équipements de série) :

Design.

- Teinte de carrosserie métallisée
- Aluminium Line satiné BMW Individual
- Sellerie Tissu/Similicuir Sensatec Perforé Schwarz
- Sièges avant Sport

Confort et Fonctionnalités.

- **Drive Assist :**
 - Avertisseur d'angle mort
 - Avertisseur de franchissement de ligne avec vibrations dans le volant
 - Avertisseur de collision avant avec assistance au freinage
 - Avertisseur de risque de collision arrière
 - Indication des limitations de vitesse et des interdictions de dépassement,
 - Protection active des piétons avec freinage automatique
 - Avertisseur de trafic transversal arrière
- Kit de mobilité BMW
- **Park Assist :**
 - Caméra de recul
 - Manœuvres de stationnement en créneau et en bataille facilitées par mesure automatique
 - Assistant de marche arrière - Auto Reverse

ASSISTANCE À LA
CONDUITE



TARIFS ET FINANCEMENTS. BMW SÉRIE 3 BERLINE.



		Puissance fiscale	Émissions de CO ₂ combinées (g/km) ¹	Malus CO ₂ ¹	Série 3	Business Design ²	M Sport
ESSENCE							
318i	156 ch	8 CV	145 - 155	983 € - 2 205 €	45 000 €	47 950 €	49 350 €
320i xDrive	184 ch	10 CV	153 - 166	1 901 € - 4 543 €	50 500 €	53 450 €	54 850 €
M340i xDrive	374 ch	26 CV	177 - 192	8 254 € - 16 149 €		72 800 €	
HYBRIDE RECHARGEABLE							
320e	204 ch	9 CV	29 - 36	0 €	54 550 €	57 500 €	58 400 €
330e	292 ch	10 CV	30 - 36	0 €	58 600 €	61 550 €	62 450 €
330e xDrive	292 ch	10 CV	33 - 41	0 €	61 050 €	64 000 €	64 900 €
DIESEL							
316d	122 ch	6 CV	127 - 139	150 € - 450 €	46 300 €	49 250 €	50 650 €
318d	150 ch	8 CV	127 - 138	150 € - 400 €	48 450 €	51 400 €	52 800 €
320d	190 ch	10 CV	127 - 138	150 € - 400 €	52 300 €	55 250 €	56 650 €
320d xDrive	190 ch	10 CV	135 - 147	310 € - 1 172 €	54 200 €	57 150 €	58 550 €
330d xDrive	286 ch	17 CV	141 - 153	650 € - 1 901 €	60 850 €	-	65 200 €
M340d xDrive	340 ch	22 CV	154 - 168	2 049 € - 5 105 €		74 750 €	

¹ Depuis le 1^{er} septembre 2018, les véhicules légers neufs sont réceptionnés en Europe sur la base de la procédure d'essai harmonisée pour les véhicules légers (WLTP), procédure d'essai permettant de mesurer la consommation de carburant et les émissions de CO₂, plus réaliste que la procédure NEDC précédemment utilisée. Renseignez-vous auprès de votre concessionnaire pour connaître les valeurs d'émission de CO₂ correspondant aux véhicules configurés pour le marché français et le montant du malus en résultant pour les modèles sur lesquels se porte votre intérêt.

² Finition réservée aux seuls clients Entreprises.

BMW FINANCIAL SERVICES

VOTRE SOLUTION DE FINANCEMENT SUR MESURE

Pour acquérir votre prochaine BMW, BMW Financial Services vous propose une gamme de solutions de financement adaptées à tous vos besoins, de la Location Longue Durée (LLD) à la Location avec Option d'Achat (LOA), en passant par le leasing ou le crédit.

Avec ou sans apport, que vous soyez un particulier ou un professionnel, pour un véhicule neuf ou d'occasion, nous vous accompagnons pour définir votre solution de financement personnalisée.

RETROUVEZ
NOS SOLUTIONS DE
FINANCEMENT

NOS OFFRES
DE LOYERS
SANS APPORT

DÉCOUVREZ NOS SOLUTIONS PASSLEASE LOA ET PASSLEASE LLD.



Zéro contrainte : Quel que soit votre choix en fin de contrat, aucune démarche liée à la revente n'est nécessaire. Vous évitez les contraintes administratives liées à une transaction et les éventuels frais de dépréciation.



Économies : Cette solution de financement vous permet de maîtriser vos charges mensuelles. Pour un professionnel, pas de comptabilisation du véhicule au bilan de la société : vous préservez votre capacité d'endettement.



Privilèges : Avec les solutions PassLease LOA et PassLease LLD, vous bénéficiez de l'extension de garantie constructeur jusqu'à la fin de votre contrat pour tout financement d'une voiture neuve.

Pour connaître le détail des options disponibles ainsi que leur tarif, veuillez consulter notre site internet www.bmw.fr ou vous rapprocher de votre Concessionnaire BMW. Les prix maximum conseillés, tels qu'ils figurent dans ce catalogue, comprennent le prix TTC du véhicule aux spécifications standard et les frais de préparation à la route du véhicule y compris les frais de transport et la fourniture des plaques d'immatriculation définitives. Les prix mentionnés dans le présent tarif ne concernent que les véhicules proposés à la vente par les Concessionnaires membres du réseau BMW Group France selon les spécifications propres au territoire français.

TARIFS ET FINANCEMENTS. BMW SÉRIE 3 TOURING.



		Puissance fiscale	Émissions de CO ₂ combinées (g/km) ¹	Malus CO ₂ ¹	Série 3	Business Design ²	M Sport
ESSENCE							
318i	156 ch	8 CV	151 - 163	1 629 € - 3 787 €	47 000 €	49 950 €	51 350 €
M340i xDrive	374 ch	26 CV	182 - 197	10 488 € - 19 641 €		74 800 €	
HYBRIDE RECHARGEABLE							
320e	204 ch	9 CV	31 - 39	0 €	56 550 €	59 500 €	60 400 €
320e xDrive	204 ch	9 CV	34 - 43	0 €	59 000 €	61 950 €	62 850 €
330e	292 ch	10 CV	31 - 39	0 €	60 600 €	63 550 €	64 450 €
330e xDrive	292 ch	10 CV	35 - 44	0 €	63 050 €	66 000 €	66 900 €
DIESEL							
316d	122 ch	6 CV	133 - 144	260 € - 898 €	48 300 €	51 250 €	52 650 €
318d	150 ch	8 CV	132 - 143	240 € - 818 €	50 450 €	53 400 €	54 800 €
320d	190 ch	10 CV	132 - 144	240 € - 898 €	54 300 €	57 250 €	58 650 €
320d xDrive	190 ch	10 CV	139 - 152	450 € - 1 276 €	56 200 €	59 150 €	60 550 €
330d xDrive	286 ch	17 CV	148 - 160	1 276 € - 3 119 €	62 850 €	-	67 200 €
M340d xDrive	340 ch	22 CV	151 - 172	2 544 € - 6 375 €		76 750 €	

¹ Depuis le 1^{er} septembre 2018, les véhicules légers neufs sont réceptionnés en Europe sur la base de la procédure d'essai harmonisée pour les véhicules légers (WLTP), procédure d'essai permettant de mesurer la consommation de carburant et les émissions de CO₂, plus réaliste que la procédure NEDC précédemment utilisée. Renseignez-vous auprès de votre concessionnaire pour connaître les valeurs d'émission de CO₂ correspondant aux véhicules configurés pour le marché français et le montant du malus en résultant pour les modèles sur lesquels se porte votre intérêt.

² Finition réservée aux seuls clients Entreprises.

BMW FINANCIAL SERVICES

VOTRE SOLUTION DE FINANCEMENT SUR MESURE

Pour acquérir votre prochaine BMW, BMW Financial Services vous propose une gamme de solutions de financement adaptées à tous vos besoins, de la Location Longue Durée (LLD) à la Location avec Option d'Achat (LOA), en passant par le leasing ou le crédit.

Avec ou sans apport, que vous soyez un particulier ou un professionnel, pour un véhicule neuf ou d'occasion, nous vous accompagnons pour définir votre solution de financement personnalisée.

RETROUVEZ
NOS SOLUTIONS DE
FINANCEMENT

NOS OFFRES
DE LOYERS
SANS APPORT

DÉCOUVREZ NOS SOLUTIONS PASSLEASE LOA ET PASSLEASE LLD.

- Zéro contrainte** : Quel que soit votre choix en fin de contrat, aucune démarche liée à la revente n'est nécessaire. Vous évitez les contraintes administratives liées à une transaction et les éventuels frais de dépréciation.
- Économies** : Cette solution de financement vous permet de maîtriser vos charges mensuelles. Pour un professionnel, pas de comptabilisation du véhicule au bilan de la société : vous préservez votre capacité d'endettement.
- Privilèges** : Avec les solutions PassLease LOA et PassLease LLD, vous bénéficiez de l'extension de garantie constructeur jusqu'à la fin de votre contrat pour tout financement d'une voiture neuve.

Pour connaître le détail des options disponibles ainsi que leur tarif, veuillez consulter notre site internet www.bmw.fr ou vous rapprocher de votre Concessionnaire BMW. Les prix maximum conseillés, tels qu'ils figurent dans ce catalogue, comprennent le prix TTC du véhicule aux spécifications standard et les frais de préparation à la route du véhicule y compris les frais de transport et la fourniture des plaques d'immatriculation définitives. Les prix mentionnés dans le présent tarif ne concernent que les véhicules proposés à la vente par les Concessionnaires membres du réseau BMW Group France selon les spécifications propres au territoire français.




PERSONNALISEZ
VOTRE BMW.
LES ÉQUIPEMENTS OPTIONNELS.

PACK INNOVATION

Le meilleur de la technologie BMW.

Comprend les options :

- Park Assist
- Drive Assist
- Projecteurs Advanced Full LED
- BMW Live Cockpit Navigation Pro avec Affichage Tête Haute

Série 3 M Sport	2 950 €
Business Design	1 750 €
M340i xDrive  M340d xDrive	2 950 €

SERVICES CONNECTÉS

ASSISTANCE À LA CONDUITE



PACK CONFORT

Votre BMW vous réserve le meilleur accueil.

Comprend les éléments suivants :

- Accès Confort
- Sièges avant électriques à mémoires conducteur
- Sièges avant avec appui lombaire ajustable
- Sièges avant chauffants

Toutes finitions	2 000 €
M340i xDrive M340d xDrive 	1 050 €



PACK ÉVASION


Comprend les éléments suivants :

BERLINE

- Commande électrique du volet de coffre
- Toit ouvrant en verre entrebaillable électriquement
- Vitrage calorifuge

TOURING

- Toit ouvrant panoramique en verre
- Stores pare-soleil mécaniques pour vitres arrière
- Pack compartiment à bagages
- Vitrage calorifuge

Berline	Toutes finitions	1 750 €
	M340i xDrive M340d xDrive 	1 750 €
Touring	Toutes finitions	2 250 €
	Hybrides rechargeables	2 000 €



PACK DIVERTISSEMENT

Comprend les éléments suivants :

- Vitrage insonorisant
- Éclairage d'ambiance
- Recharge par induction
- Système de haut-parleurs Hi-Fi (sauf M340i xDrive et M340d xDrive) ou système Hi-Fi Harman/Kardon (sur M340i xDrive et M340d xDrive)

Toutes finitions	950 €
M340i xDrive M340d xDrive 	900 €



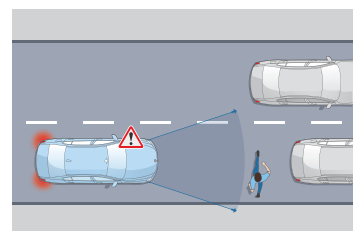
ZOOM SUR VOS AIDES À LA CONDUITE.

ASSISTANCE À LA CONDUITE.

DRIVE ASSIST

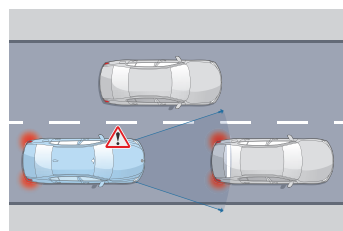
Comprend les fonctionnalités suivantes :

- **Speed Limit Info**
Indicateur de limitation de vitesse et d'interdiction de dépassement.
- **Protection des piétons et des cyclistes**
- **Détection de collision avant avec freinage**
- **Avertisseur de changement de ligne**
Vibration du volant si le véhicule change de voie sans clignotant.
- **Avertisseur d'angle mort**
Affiche un signal dans les rétroviseurs extérieurs lorsqu'un changement de voie présente un danger.
- **Avertisseur de collision arrière**
En cas de risque de collision, déclenche les feux de détresse, tend les ceintures de sécurité, redresse les dossiers et ferme les fenêtres.



Protection des piétons et des cyclistes
Jusqu'à 65 km/h :

- Déclenche un affichage sur le tableau de bord et un signal sonore.
- En l'absence de réaction, intervient sur les freins.



Détection de collision avant avec freinage
Jusqu'à 85 km/h :

- Déclenche un affichage sur le tableau de bord et un signal sonore.
- En l'absence de réaction, amorce un freinage d'urgence.

RÉGULATEUR DE VITESSE ACTIF ACC+

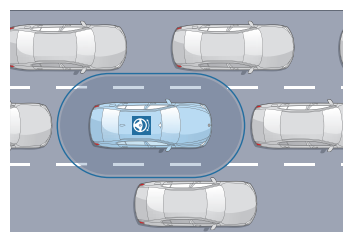
Comprend les fonctionnalités suivantes :

- **Régulateur de vitesse ACC+ avec fonction Stop&Go**
Régule la vitesse jusqu'à 160 km/h en ajustant la distance au véhicule précédent : freine, stoppe et redémarre le véhicule automatiquement.
- **Détection de collision avant avec freinage**
- **Speed Limit Info**
Indicateur de limitation de vitesse et d'interdiction de dépassement.
- **Speed Limit Assist**
Le régulateur de vitesse s'adapte automatiquement aux changements de limitation de vitesse détectés.

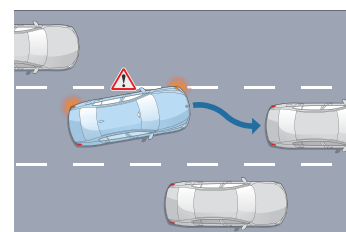
DRIVE ASSIST PRO

En plus de Drive Assist, comprend :

- **Régulateur de vitesse ACC+ avec fonction Stop&Go**
Régule la vitesse jusqu'à 210 km/h en ajustant la distance au véhicule précédent : freine, stoppe et redémarre le véhicule automatiquement.
- **Pilote semi-automatique**
- **Speed Limit Assist**
Le régulateur de vitesse s'adapte automatiquement aux changements de limitation de vitesse détectés.
- **Assistant directionnel anticollision latérale**
- **Assisted Driving View (Visualisation 3D de l'environnement)**
- **Assistant d'évitement**
En cas d'obstacle soudain, assiste la manœuvre de braquage et maîtrise la stabilité du véhicule.
- **Avertisseur de circulation à contre-sens**
Alerte visuelle et sonore en cas d'engagement à contre-sens sur l'autoroute, dans une rue à sens unique ou à un carrefour giratoire.
- **Avertisseur de croisement**
Alerte visuelle et sonore en cas de risque de collision à un croisement avec assistance au freinage à basse vitesse.



Pilote semi-automatique
Maintient le véhicule dans sa voie et régule sa vitesse, jusqu'à un arrêt complet. Le conducteur doit garder ses mains sur le volant.



Assistant directionnel anticollision latérale
Avertit d'un changement de voie et agit sur la direction.



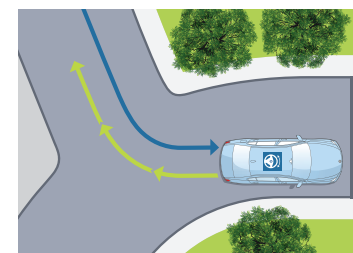
Assisted Driving View
Affiche en temps réel sur le tableau de bord comment vos assistants perçoivent la situation et les actions qu'ils planifient.

ASSISTANCE AU STATIONNEMENT.

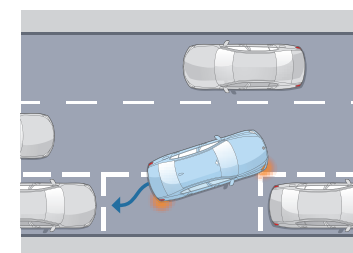
PARK ASSIST

Comprend les fonctionnalités suivantes :

- **Caméra de recul**
Vue grand angle de l'arrière du véhicule avec visualisation de la trajectoire sous un rayon de braquage maximum.
- **Assistant de marche arrière (Auto Reverse)**
- **Assistant de stationnement**



Assistant de marche arrière
Mémorise les 50 derniers mètres parcourus en marche avant, afin de pouvoir reproduire le chemin en marche arrière, par exemple dans un parking ou une impasse.



Assistant de stationnement
Jusqu'à 35 km/h, repère un emplacement en passant à proximité. Gère automatiquement toutes les manœuvres d'un créneau ou d'une place perpendiculaire à la chaussée.

PARK ASSIST PLUS

En plus de Park Assist, comprend :

- **Surround View**
- **Remote 3D View**



Surround View
Permet une visualisation Top View (vue du ciel) et Panorama View (vue à 360° du véhicule et de son environnement).



Remote 3D View
Permet de visionner sur un smartphone via l'application My BMW, des images statiques en 3D de votre véhicule garé.

(Visuels à titre d'illustration, ne représentant pas une BMW Série 3)

DRIVE ASSIST.

Tous les modèles 950 €

RÉGULATEUR DE VITESSE ACTIF ACC+.

Tous les modèles 700 €

DRIVE ASSIST PRO.

Tous les modèles 2 350 €

PARK ASSIST.

Tous les modèles 650 €

PARK ASSIST PLUS.

Tous les modèles 1 350 €



**HABILLEZ
VOTRE BMW.**
PEINTURES, SELLERIES, INSERTS, JANTES.

PEINTURES.

Peintures unies / en option



DE SÉRIE SUR :
■ M Sport

Unie Alpinweiss



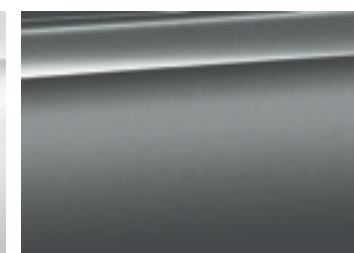
Unie Schwarz

Adressez-vous à votre Concessionnaire BMW pour vous faire une idée plus précise des teintes proposées. Il se fera un plaisir de vous montrer des échantillons et de vous conseiller si vous avez des souhaits particuliers.

Peintures métallisées* / en option



Métallisée Mineralweiss



Métallisée Skyscraper Grau



Métallisée Phytionc Blau



Métallisée Saphirschwarz



Métallisée Melbourne Rot



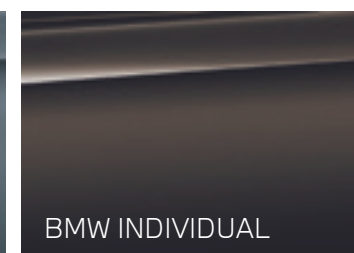
Métallisée M Brooklyn Grau



Métallisée M Portimao Blau



Métallisée Frozen Pure Grey



Métallisée Dravitgrau



Métallisée Tanzanite blau



Métallisée Frozen Portimaoblau

* Peintures métallisées de série sur Business Design (sauf BMW Individual et M Portimao Blau).

**CONFIGUREZ
VOTRE BMW**

Sur le **Configurateur en ligne BMW**, accédez à toutes les teintes et équipements disponibles pour donner vie à la BMW de vos rêves.

Votre Concession BMW se tient à votre disposition pour répondre à toutes vos interrogations sur votre nouvelle BMW.



SELLERIES.

Tissu

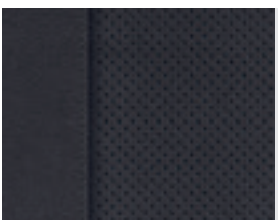


■ **Série 3**

Hevelius Schwarz

■ Equipement de série.
□ Equipement option.

Similicuir - Sensatec perforé



□ **Série 3**
□ **M Sport**
□ **Business Design**

Schwarz

Tissu ou Alcantara / Similicuir - Sensatec



■ **Business Design**
□ **Série 3**

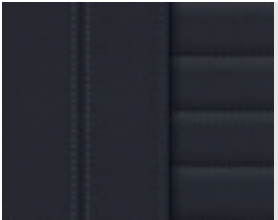


■ **M Sport**

Schwarz

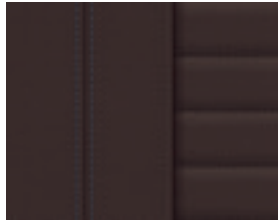
Schwarz avec surpiqûres contrastantes bleues

Cuir Vernasca



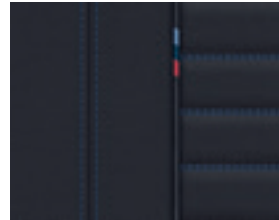
□ **Série 3**
□ **M Sport**
□ **Business Design**

Schwarz




□ **Série 3**
□ **M Sport**
□ **Business Design**

Mocha / Schwarz



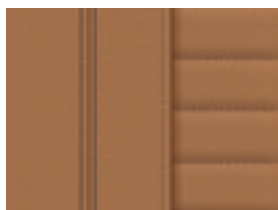
□ **M Sport**

Schwarz avec surpiqûres contrastantes bleues



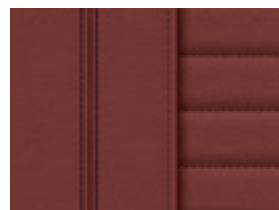
□ **M Sport**
□ **Business Design**

Oyster / Schwarz



□ **M Sport**

Cognac / Schwarz



□ **M Sport**
□ **Business Design**


Tacorarot / Schwarz

INSERTS DÉCORATIFS.



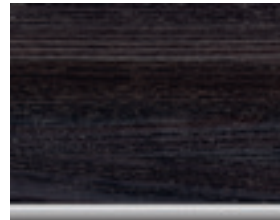
■ **Série 3**
■ **Business Design**

Quartzsilver mat grainé



□ **Série 3**
□ **M Sport**
□ **Business Design**

Individual Piano laqué noir




□ **Série 3**
□ **M Sport**
□ **Business Design**

Bois précieux frêne gris-brun brillants à pores ouverts souligné de chrome perlé



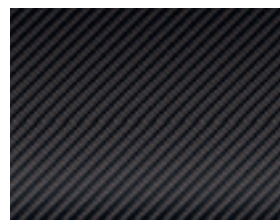
■ **M Sport**

M Aluminium Rhombic Anthracite



□ **Série 3**
□ **Business Design**

Schwarz brillant souligné de chrome perlé



□ **M Sport**

M Fibre de carbone souligné de chrome perlé



□ **Série 3**
□ **M Sport**
□ **Business Design**

Aluminium Mesheffect souligné de chrome perlé



* Berline

JANTES ET PNEUMATIQUES OPTIONNELS.

Jantes 17"



Jantes en alliage léger 17" (43 cm) style 778 à rayons en V¹
Pneumatiques 225/50 R 17



Jantes en alliage léger 17" (43 cm) style 775 à rayons en V, bicolores
Pneumatiques 225/50 R 17

Jantes 18"



Jantes en alliage léger 18" (46 cm) style 848 M bicolores à rayons doubles
Pneumatiques avant : 225/45 R18 / arrière : 255/40 R18



Jantes en alliage léger 18" (46 cm) style 780 à rayons en V, bicolores
Pneumatiques 225/45 R18

Jantes 19"



Jantes en alliage léger 19" (48 cm) style 791 M bicolores à rayons doubles avec pneumatiques mixtes / RSC
Pneumatiques avant : 225/40 R 19 / arrière : 255/35 R 19



Jantes en alliage léger 19" (48 cm) style 791 M JetBlack à rayons doubles avec pneumatiques mixtes / RSC
Pneumatiques avant : 225/40 R 19 / arrière : 255/35 R 19



Jantes en alliage léger 19" (48 cm) style 792 M JetBlack bicolores à rayons doubles avec pneumatiques mixtes Performance - Pneumatiques avant : 225/40 R 19 / arrière : 255/35 R 19



Jantes en alliage léger 19" (48 cm) style 792 M Jetblack bicolores à rayons doubles avec pneumatiques mixtes / RSC - Pneumatiques avant : 225/40 R 19 / arrière : 255/35 R 19
Pneumatiques RSC permettant le roulage à plat.



Jantes en alliage léger BMW Individual 19" (48 cm) style 793 I bicolores à rayons doubles avec pneumatiques mixtes / RSC - Pneumatiques avant : 225/40 R 19 / arrière : 255/35 R 19

ACCESSOIRES D'ORIGINE BMW.



Coffre de toit de 420 litres,
verrouillable, s'ouvrant des deux côtés. "Schwarz" avec insert latéral "Titansilver". Compatible avec tous les systèmes de portage sur le toit BMW.



Station de chargement sans fil
Rangement sûr du mobile et chargement sans fil efficace par technologie Qi. Powerbank amovible intégrée pour un chargement inductif même hors du véhicule.



Tapis tout temps
Protège l'habitacle de la saleté et de l'humidité. Insert en inox représentant le chiffre 3 pour la BMW Série 3.



Tapis de coffre sur mesure
Matériau synthétique résistant et étanche, protège le coffre à bagages et empêche la charge transportée de glisser pour éviter dommages et salissures.



Coque de siège M Performance.
Cette coque de dossier de siège, de fabrication artisanale de haute qualité en carbone et alcantara confère un look très sportif aux sièges M Performance.



Jantes 19 pouces Night Gold Style 793.
Dimensions à l'avant : 8 J x 19 et pneumatiques 225/40 R19 93Y XL
Dimensions à l'arrière : 8,5 J x 19 et pneumatiques 255/35 R19 96Y XL



SÉRÉNITÉ À LA CLÉ.

CONTRATS BMW SERVICE.

Les contrats de Garantie Commerciale Étendue, d'Entretien et de Maintenance BMW Service ont été conçus pour que l'entretien de votre BMW soit synonyme de confort et de sérénité.

En souscrivant un contrat BMW Service, vous accédez à une gamme de services et d'opérations de maintenance, pour une totale transparence des coûts d'entretien de votre véhicule.

Vous êtes ainsi certain que les opérations d'entretien et de maintenance de votre véhicule seront effectuées autant de fois que cela s'avère nécessaire sans frais additionnels, dans la limite des services inclus dans votre contrat.

Parce que votre confort et votre plaisir de conduire sont nos priorités, nous vous proposons de choisir parmi 3 niveaux de contrats pour une durée et un kilométrage adaptés à l'utilisation de votre BMW.

Vous pouvez cumuler le contrat de Garantie Commerciale Étendue avec le contrat d'Entretien et le contrat d'Entretien de Maintenance BMW Service pour obtenir une couverture complète.

Contrat de Garantie Commerciale Étendue BMW Service. BMW REPAIR INCLUSIVE.

- Votre garantie commerciale peut être étendue jusqu'à 5 ans en souscrivant ce contrat.
- Ce contrat doit être souscrit dans la limite de 3 mois après la première date d'immatriculation de votre véhicule.

TARIF		Toutes motorisations
Durée et kilométrage		
3 ans*	▶ 2 + 1 ans	348 €
4 ans*	▶ 2 + 2 ans	720 €
5 ans*	▶ 2 + 3 ans	2 232 €

Contrat d'Entretien BMW Service. BMW SERVICE INCLUSIVE.

PRESTATIONS INCLUSES

- Vidange huile moteur (appoint compris)
- Contrôles périodiques
- Remplacement filtre à air
- Remplacement filtre à carburant
- Remplacement bougies
- Vidange liquide de freins

TARIF		
Durée et kilométrage	Toutes motorisations sauf >	316d ■ 318d 320d ■ 320d xDrive
3 ans ▶ 40 000 Km	516 €	648 €
3 ans ▶ 60 000 Km	1 104 €	1 212 €
4 ans ▶ 60 000 Km	1 104 €	1 284 €
4 ans ▶ 80 000 Km	1 272 €	1 524 €
5 ans ▶ 100 000 Km	1 104 €**	1 212 €**

Contrat d'Entretien et de Maintenance BMW Service. BMW SERVICE INCLUSIVE PLUS.

PRESTATIONS INCLUSES

En plus de celles du contrat d'entretien BMW Service Inclusive :

- Service freins AV (disques & plaquettes)
- Service freins AR (disques & plaquettes)
- Remplacement des pièces d'usure d'embrayage
- Remplacement des balais d'essuie-glaces
- Lavage intérieur / extérieur
- Appoint AdBlue

TARIF		
Durée et kilométrage	Toutes motorisations sauf >	316d ■ 318d 320d ■ 320d xDrive
3 ans ▶ 40 000 Km	1 430 €	1 958 €
3 ans ▶ 60 000 Km	2 170 €	2 578 €

* Extension de la garantie commerciale dans la limite de la durée supplémentaire souscrite (1 an, 2 ans ou 3 ans) ou de 200 000 km, premier des deux termes échu.

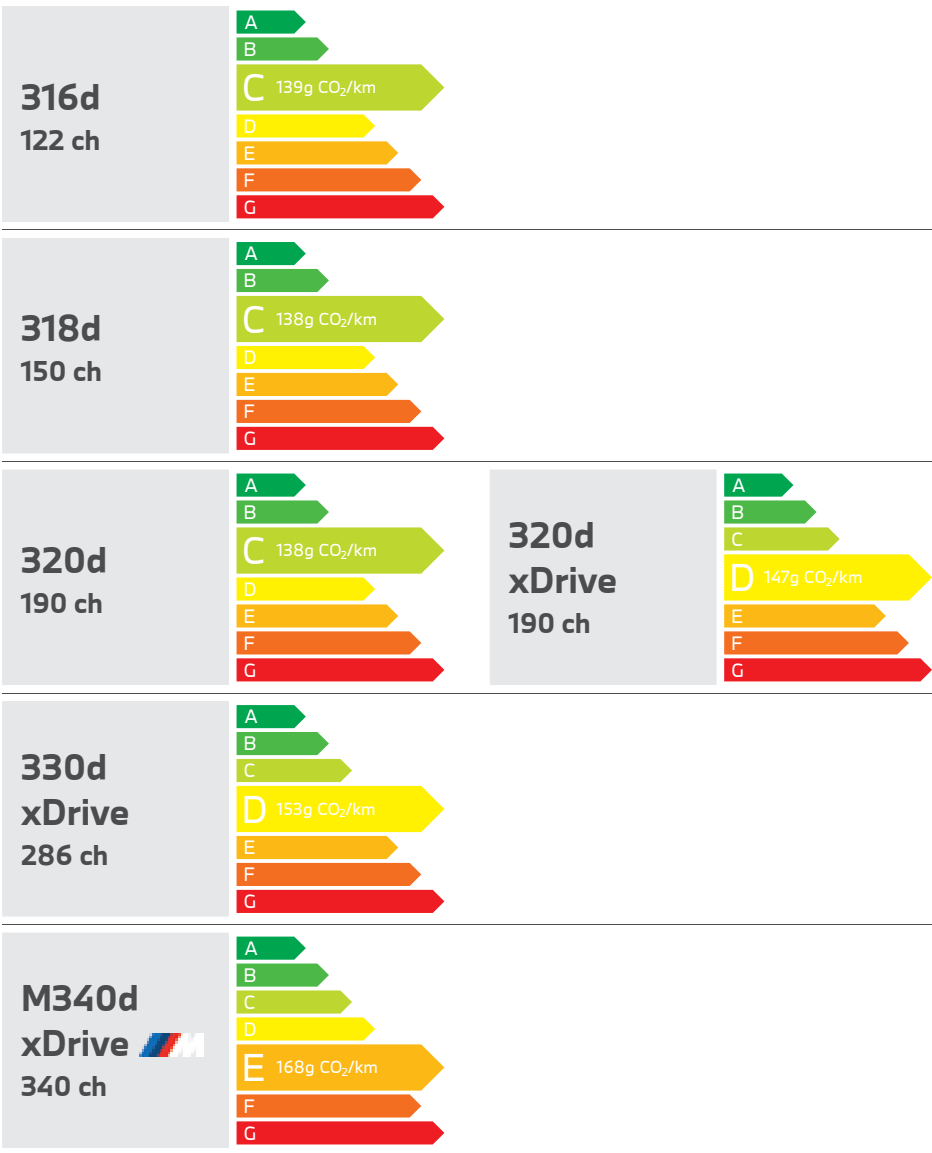
** Offre spéciale 5 ans -> 100 000 km au prix du 3 ans -> 60 000 km

BMW SÉRIE 3 BERLINE

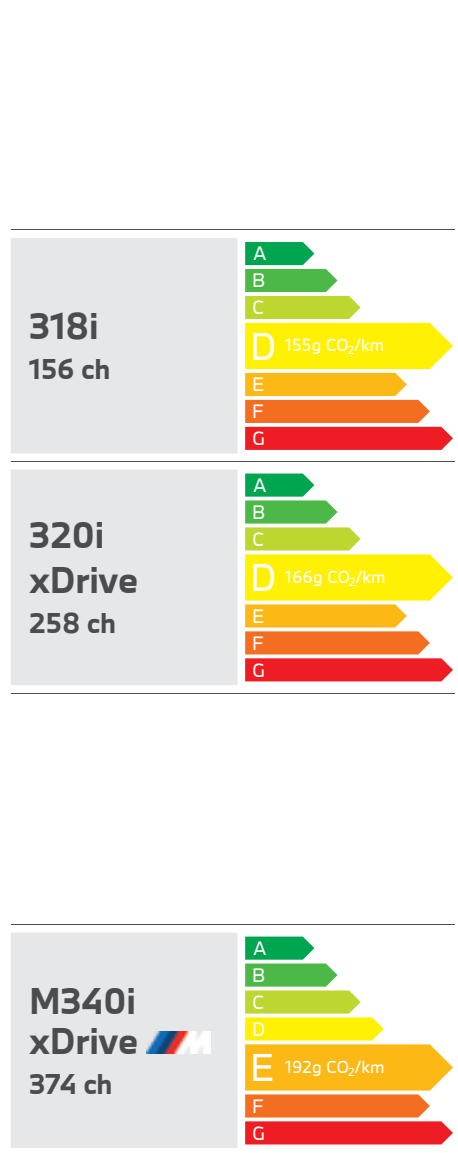
ÉTIQUETTES ÉNERGÉTIQUES CO₂



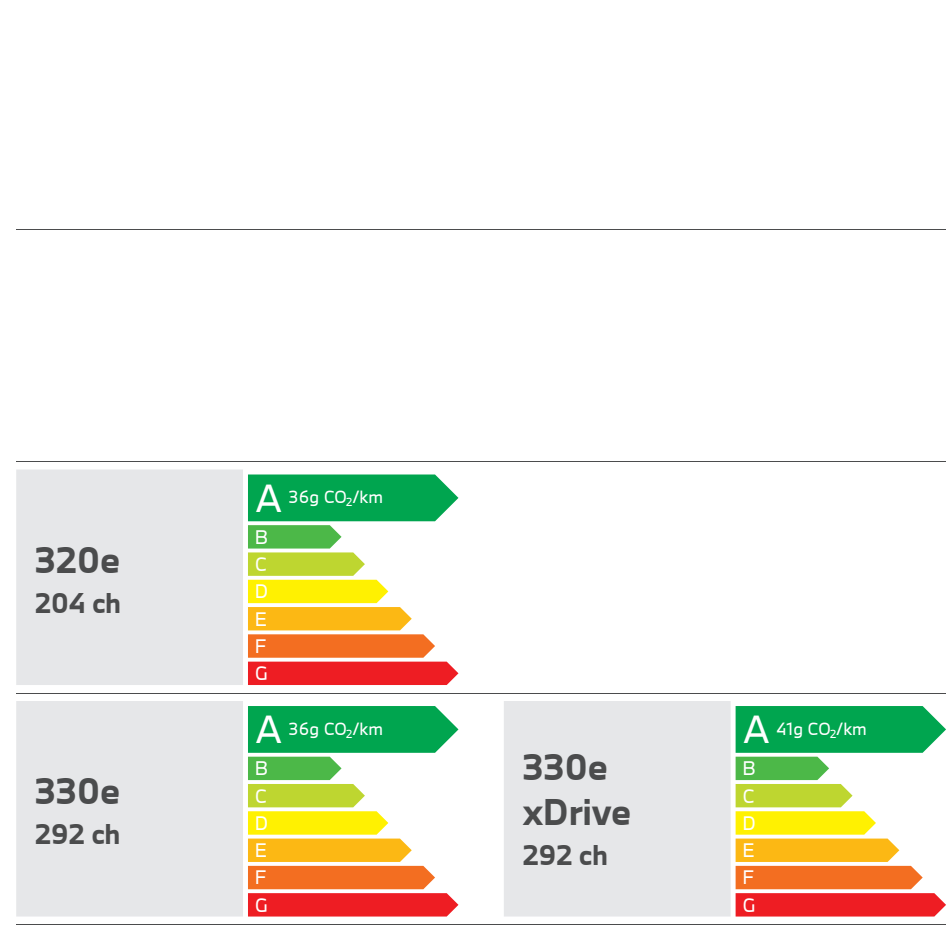
DIESEL



ESSENCE



HYBRIDE

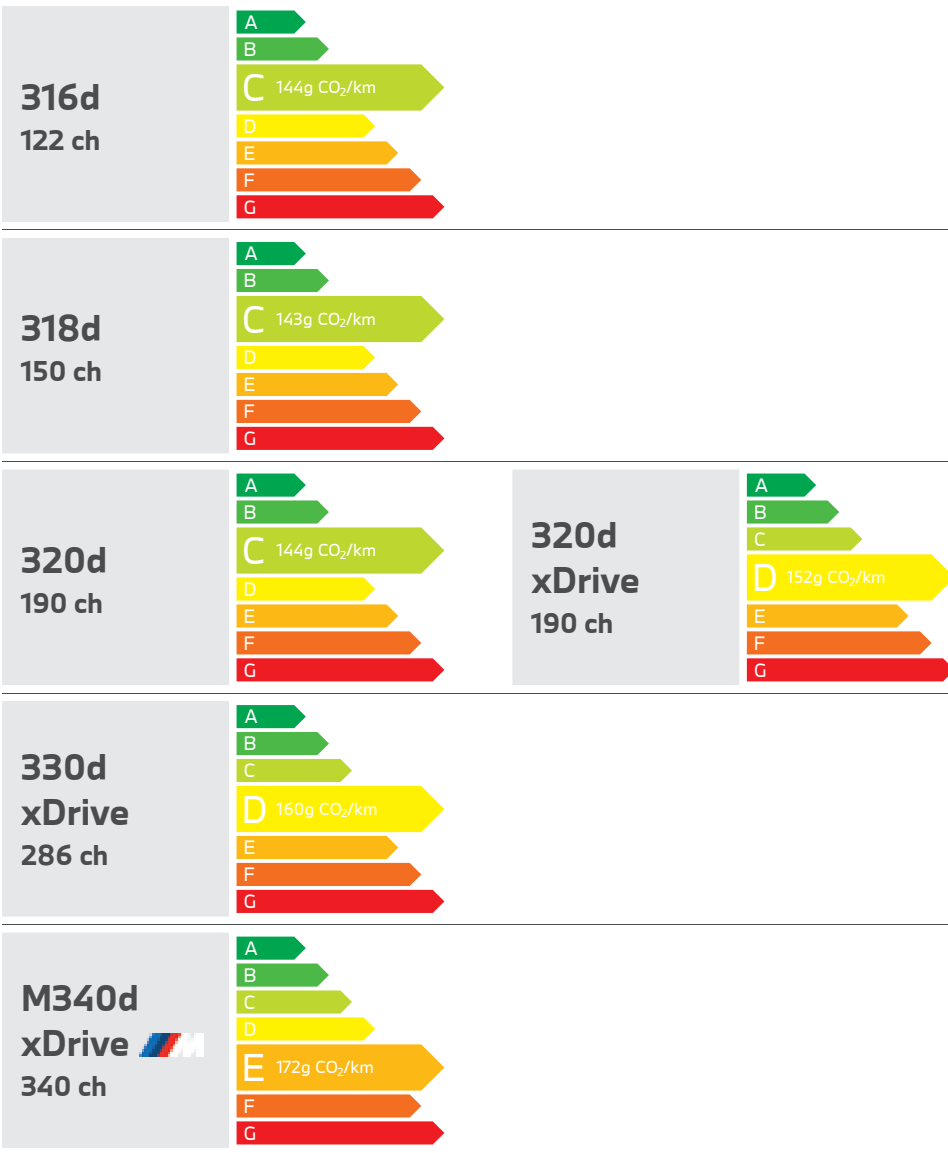


BMW SÉRIE 3 TOURING

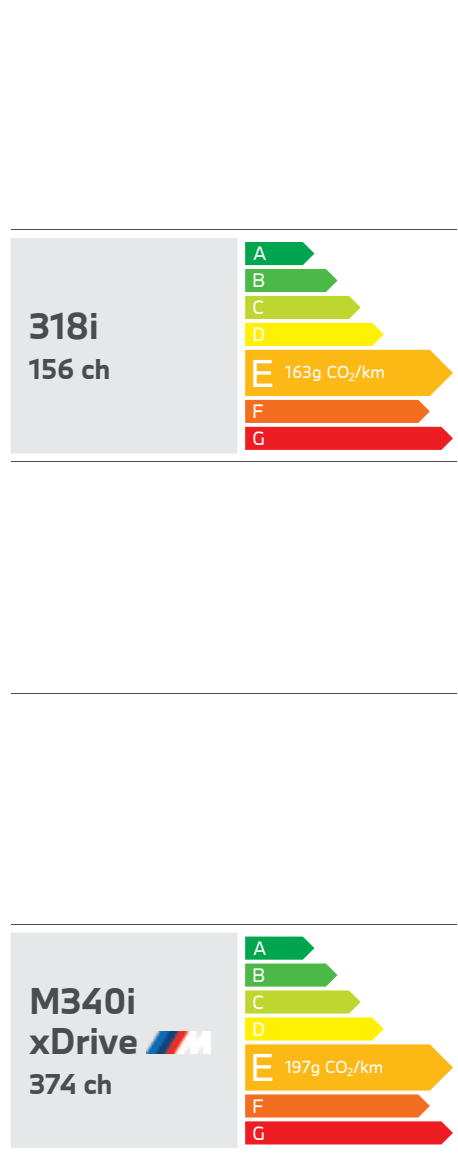
ÉTIQUETTES ÉNERGÉTIQUES CO₂



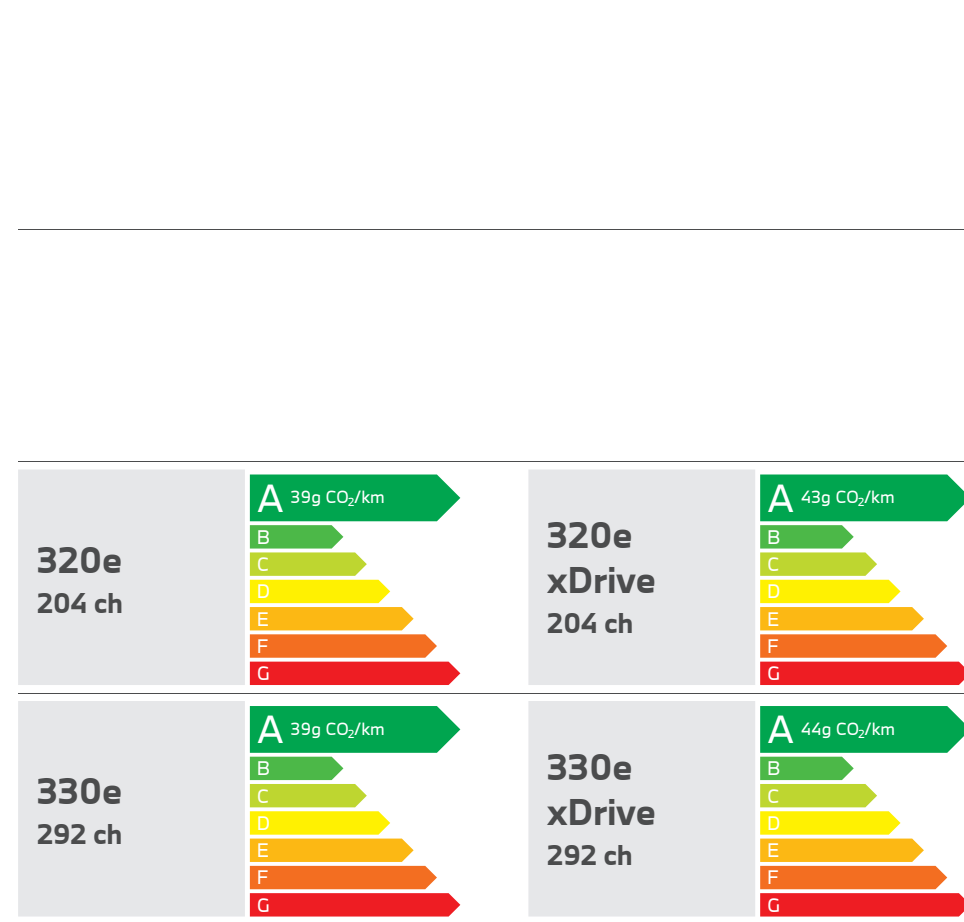
DIESEL



ESSENCE



HYBRIDE



BMW SÉRIE 3 BERLINE

		318i	320i xDrive	M340i xDrive	316d	318d	320d 320d xDrive	330d xDrive
Poids								
Poids à vide UE (xDrive) ¹	kg	1500	1580	1725	1585	1585	1570 (1630)	1760
Poids total admissible (xDrive)	kg	2055	2135	2260	2155	2125	2140 (2200)	2315
Charge utile (xDrive)	kg	555	555	535	570	570	570 (570)	555
Poids remorquable autorisé non freiné (xDrive) ²	kg	750	750	750	750	750	750 (750)	750
Poids remorquable autorisé freiné sur pente maxi de 12% / 8% (xDrive) ²	kg	1300/1300	1800/1800	1800-1800	1600/1600	1600-1600	1600/1600 (1800/1800)	1800/1800
Capacité du compartiment à bagages	l	480	480	480	480	480	480	480

Moteur BMW TwinPower Turbo

Technologie d'hybridation		-	-	Hybridation légère	Hybridation légère	Hybridation légère	Hybridation légère	Hybridation légère
Cylindres / soupapes		4/4	4/4	6/4	4/4	4/4	4/4	6/4
Cylindrée	cm ³	1998	1998	2998	1995	1995	1995	2993
Puissance nominale / régime nominal	ch (kW)/l/min	156 (115)/4500 - 6500	184 (135)/5000 - 6500	374 (275)/5500 - 6500	122 (90)/4000	150 (110)/4000	190 (140)/4000	286 (210)/4000
Couple maxi / régime	Nm/l/min	250/1300 - 4300	300/1350 - 4000	500/1900 - 5000	300/1500-2500	320/1500-3000	400/1750 - 2500	650/1500 - 2500

Moteur BMW eDrive / Batterie lithium-ion haute tension électrique

Puissance nominale	ch (kW)	-	-	-	-	-	-	-
Couple nominal	Nm	-	-	-	-	-	-	-
Capacité brute de la batterie	kWh	-	-	-	-	-	-	-
Capacité nette de la batterie	kWh	-	-	-	-	-	-	-

Transmission

Type de transmission	Propulsion	Propulsion	Transmission intégrale	Propulsion	Propulsion	Propulsion (Transmission intégrale)	Transmission intégrale
Boîte de vitesses de série	Automatique 8 rapports	Automatique 8 rapports	Automatique 8 rapports Sport	Automatique 8 rapports	Automatique 8 rapports	Automatique 8 rapports	Automatique 8 rapports

Performances⁴

Vitesse maximale (xDrive)	km/h	223	230	250	204	211 - 218	225-235 (228)	250
Vitesse maximale électrique (xDrive)	km/h	-	-	-	-	-	-	-
Accélération 0-100 km/h (xDrive)	s	8,6	7,7	4,4	9,8	9,3-9,1	7,6 (7,3)	5,0

Consommations selon le cycle WLTP⁵

Consommation mixte combinée (xDrive)	l/100 km	6,4 / 6,9	6,8 / 7,3	7,8 / 8,5	4,9 / 5,3	4,8 / 5,3	4,8 / 5,3 (5,1 / 5,6)	5,4 / 5,8
Emissions de CO ₂ en cycle mixte (xDrive)	g/km	145-155	153-166	177-192	127-139	127-138	127-138 (135-147)	141-153
Norme antipollution (réception par type)		EU6d	EU6d	EU6d	EU6d	EU6d	EU6d	EU6d
Consommation d'énergie électrique	kWh/100 km	-	-	-	-	-	-	-
Autonomie en mode électrique ⁶	km	-	-	-	-	-	-	-
Autonomie en mode électrique en ville ⁶	km	-	-	-	-	-	-	-
Capacité du réservoir, env.	l	59	59	59	59	59	59	59

Jantes/pneumatiques

Dimensions pneumatiques		225/40 R19 93 255/40 R18 99	225/40 R19 93 255/40 R18 99	225/45 R19 95 255/40 R18 99	225/45 R19 95 255/40 R18 99	225/45 R19 95 255/40 R18 99	225/45 R19 95 255/40 R18 99	225/45 R19 95 255/40 R18 99
Dimensions jantes		6,5 J x 16	6,5 J x 16	7,5 J x 18 8,5 J x 18	6,5 J x 16	6,5 J x 16	6,5 J x 16	7,5 J x 17
Matériau		Alliage léger	Alliage léger	Alliage léger	Alliage léger	Alliage léger	Alliage léger	Alliage léger

M340d xDrive	320e	330e 330e xDrive
--------------	------	---------------------

1800	1770	1770 (1825)
2340	2290	2290 (2345)
540	520	520 (520)
750	750	750 (750)
1800/1800	1500/1500	1500/1500 (1500/1500)
480	375	375

Hybridation légère	Rechargeable	Rechargeable
6/4	4/4	4/4
2993	1998	1998
340 (250)/4400	163 (120) / 3900 - 6500	184 (135)/5000 - 6500
700/1750-2250	300/1350-3700	300/1350 - 4000

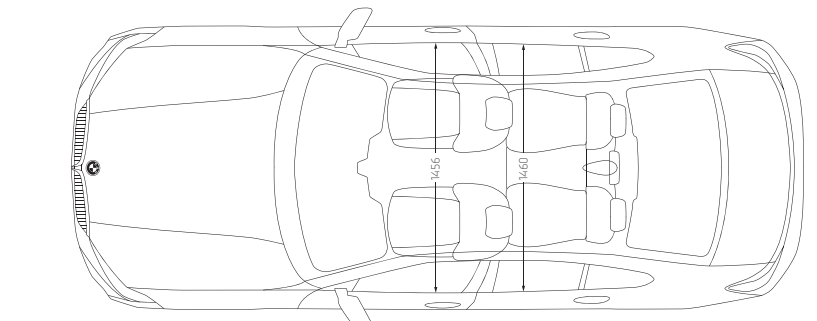
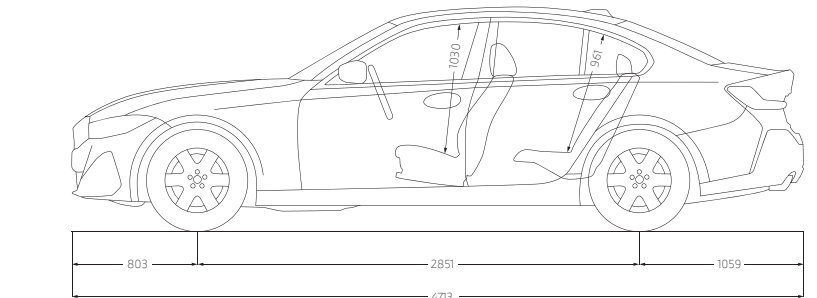
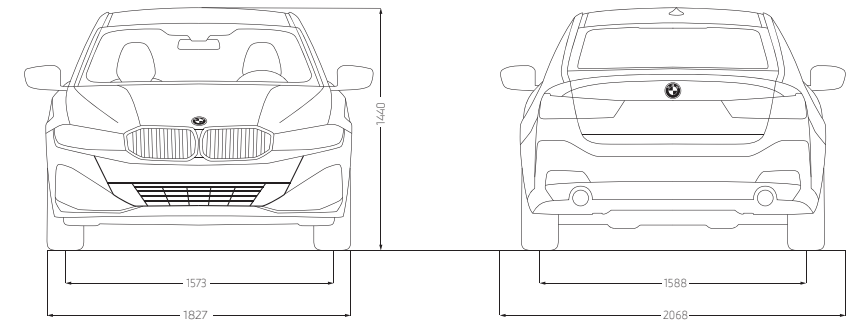
-	113	113
-	105	105
-	12	12
-	11,15	11,15

Transmission intégrale	Propulsion	Propulsion (Transmission intégrale)
Automatique 8 rapports Sport	Automatique 8 rapports	Automatique 8 rapports

250	225	230 (230)
-	140	140
4,6	7,6	5,8 (5,8)

5,8 / 6,4	1,3-1,6	1,3-1,6 (1,5 / 1,8)
153-168	29-36	30-37 (33-41)
EU6d	EU6d	EU6d
-	15,8-17,0	16,0-17,2 (16,6-17,9)
-	57-62	57-62 (55-60)
-	58-65	58-65 (56-62)
59	40	40

225/45 R19 95 255/40 R18 99	225/40 R19 93 225/50 R17 98	225/40 R19 93 225/50 R17 98
7,5 J x 18 8,5 J x 18	7,5 J x 17	7,5 J x 17
Alliage léger	Alliage léger	Alliage léger



¹ Le poids à vide UE se rapporte à un véhicule avec l'équipement de série et sans équipement en option. Le poids à vide tient compte d'un réservoir rempli à 90 % et de 75 kg pour le conducteur. Les équipements en option peuvent modifier le poids du véhicule, la charge utile et la vitesse maximale en cas d'incidence sur l'aérodynamisme.

² Le poids total effectif de l'attelage ne doit pas dépasser la charge remorquable maximale autorisée plus la charge au point d'attelage maximale autorisée.

³ Limitée électroniquement.

⁴ Les valeurs de performance pour les moteurs essence se rapportent à un carburant de qualité RON 98. Les informations relatives à la consommation se rapportent au fonctionnement avec un carburant de référence conformément au règlement (CE) n° 715/2007 sur le type de véhicule pour lequel la réception a été sollicitée. Les qualités de carburant sans plomb à 91 d'indice RON ou supérieur avec une teneur en éthanol maximale de 10 % (E10) sont autorisées. BMW recommande l'utilisation de supercarburant sans plomb à 95 d'indice RON.

⁵ Les valeurs de consommation de carburant, d'énergie électrique et d'émissions de CO₂ indiquées ont été mesurées conformément à la procédure WLTP. Depuis le 1er septembre 2018, les véhicules légers neufs sont réceptionnés en Europe sur la base de la procédure d'essai harmonisée pour les véhicules légers (WLTP), procédure d'essai permettant de mesurer la consommation de carburant et les émissions de CO₂, plus réaliste que la procédure NEDC précédemment utilisée. Les indications se rapportent à un véhicule doté de l'équipement de série en Allemagne. Les écarts tiennent compte des différences de dimensions au niveau des jantes et des pneumatiques choisis et peuvent varier pendant la configuration.

⁶ L'autonomie réelle dépend de la configuration du véhicule, du style de conduite du conducteur, des conditions de circulation, des conditions météorologiques, de l'ancienneté et de l'état de la batterie, de l'utilisation du système de climatisation ou de chauffage, etc. et peut par conséquent présenter des différences.

BMW SÉRIE 3 TOURING

		318i	M340i xDrive	316d	318d	320d 320d xDrive	330d xDrive
Poids							
Poids à vide UE (xDrive) ¹	kg	1575	1795	1660	1630	1635 (1700)	1825
Poids total admissible (xDrive)	kg	2170	2390	2255	2225	2230 (2295)	2400
Charge utile (xDrive)	kg	595	595	595	595	595 (595)	575
Poids remorquable autorisé non freiné (xDrive) ²	kg	750	750	750	750	750 (750)	750
Poids remorquable autorisé freiné sur pente maxi de 12% / 8% (xDrive) ²	kg	1300/1300	1800/1800	1600/1600	1800/1800	1800/1800 (1800/1800)	1800/1800
Capacité du compartiment à bagages	l	500/1510	500/1510	500/1510	500/1510	500/1510	500/1510

Moteur BMW TwinPower Turbo

Technologie d'hybridation		-	Hybridation légère	Hybridation légère	Hybridation légère	Hybridation légère	Hybridation légère
Cylindres / soupapes		4/4	6/4	4/4	4/4	4/4	6/4
Cylindrée	cm ³	1998	2998	1995	1995	1995	2993
Puissance nominale / régime nominal	ch (kW) / 1/min	156 (115) / 4500 – 6500	374 (275) / 5500 – 6500	122 (90) / 4000	150 (110) / 4000	190 (140) / 4000	286 (210) / 4000
Couple maxi / régime	Nm / 1/min	250 / 1300 – 4300	500 / 1900 – 5000	300 / 1500-2500	320 / 1500-3000	400 / 1750 – 2500	650 / 1500 – 2500

Moteur BMW eDrive / Batterie lithium-ion haute tension électrique

Puissance nominale	ch (kW)	-	-	-	-	-	-
Couple nominal	Nm	-	-	-	-	-	-
Capacité brute de la batterie	kWh	-	-	-	-	-	-
Capacité nette de la batterie	kWh	-	-	-	-	-	-

Transmission

Type de transmission (xDrive)	Propulsion	Transmission intégrale	Propulsion	Propulsion	Propulsion (Transmission intégrale)	Transmission intégrale
Boîte de vitesses de série	Automatique 8 rapports	Automatique 8 rapports	Automatique 8 rapports	Automatique 8 rapports	Automatique 8 rapports	Automatique 8 rapports

Performances⁴

Vitesse maximale	km/h	218	250	198	213	229 (225)	250
Accélération 0-100 km/h	s	8,8	4,6	10,0	8,8	7,2 (7,5)	5,2

Consommations selon le cycle WLTP⁵

Consommation mixte combinée (xDrive)	l/100 km	6,7 / 7,2	8,1 / 8,7	5,1 / 5,5	5,0 / 5,5	5,0 / 5,5 (5,3 / 5,8)	5,6 / 6,1
Émissions de CO ₂ en cycle mixte (xDrive)	g/km	151-163	182-197	133-144	132-143	132-144 (139-152)	148-160
Norme antipollution (réception par type)		EU6d	EU6d	EU6d	EU6d	EU6d	EU6d
Consommation d'énergie électrique	kWh/100 km	-	-	-	-	-	-
Autonomie en mode électrique ⁶	km	-	-	-	-	-	-
Autonomie en mode électrique en ville ⁶	km	-	-	-	-	-	-
Capacité du réservoir, env.	l	59	59	59	59	59	59

Jantes/pneumatiques

Dimensions pneumatiques	225/40 R19 93 255/40 R18 99	225/45 R18 95 225/40 R18 99	225/40 R19 93 255/40 R18 99	225/40 R19 93 255/40 R18 99	225/40 R19 93 255/40 R18 99	225/40 R19 93 255/40 R18 99
Dimensions jantes	7,5 J x 17	7,5 J x 18 8,5 J x 18	7,5 J x 17	7,5 J x 17	7,5 J x 17	7,5 J x 17
Matériau	Alliage léger	Alliage léger	Alliage léger	Alliage léger	Alliage léger	Alliage léger

M340d xDrive	320e 320e xDrive	330e 330e xDrive
--------------	---------------------	---------------------

1870	1825 (1880)	1825 (1880)
2430	2350 (2405)	2350 (2405)
560	525 (525)	525 (525)
750	750 (750)	750 (750)
1800/1800	1500/1500 (1500-1500)	1500/1500 (1500-1500)
500/1510	410/1420	410/1420

Hybridation légère	Rechargeable	Rechargeable
6/4	4/4	4/4
2993	1998	1998
340 (250) / 4400	163 (120) / 3900 – 6500	184 (135) / 5000 – 6500
700 / 1750-2250	300 / 1350 – 3700	300 / 1350 – 4000

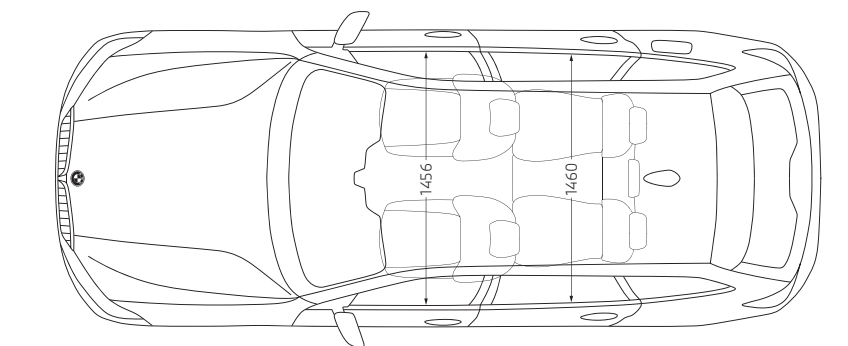
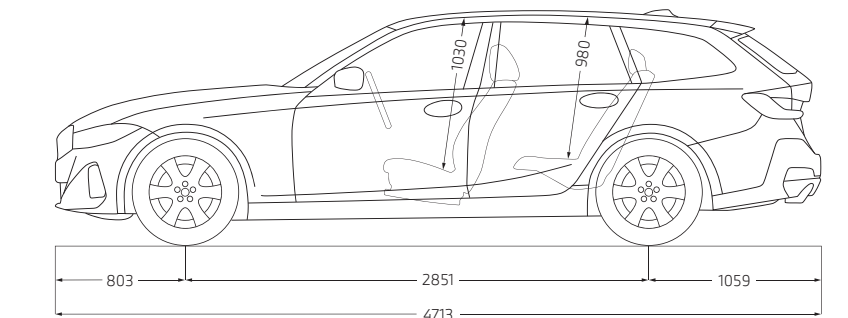
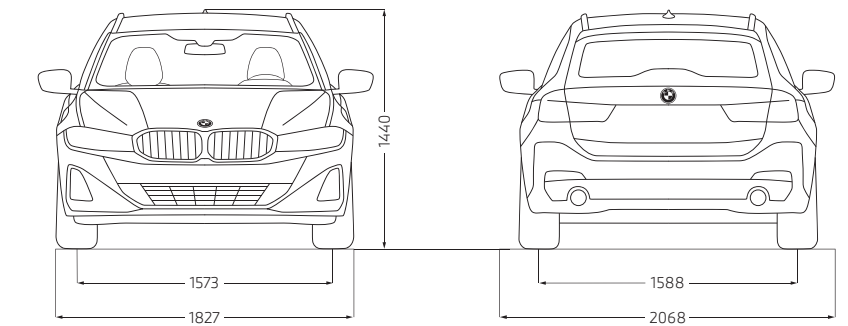
-	113	113
-	105	105
-	12	12
-	11,15	11,15

Transmission intégrale	Propulsion (Transmission intégrale)	Propulsion (Transmission intégrale)
Automatique 8 rapports Sport	Automatique 8 rapports	Automatique 8 rapports

250	220/140 élec (219 /140 élec)	230/140 élec (225 /140 élec)
4,7	7,9 (8,2)	5,9 (5,9)

6,0 / 6,6	1,4-1,7 (1,5-1,9)	1,4-1,7 (1,5-2,0)
151-172	31-39 (34-43)	31-39 (35-44)
EU6d	EU6d	EU6d
-	16,3-17,7 (16,7-18,3)	16,1-17,4 (16,9-18,5)
-	55-61 (52-59)	56-61 (51-58)
-	57-65 (54-61)	57-65 (54-60)
59	40	40

225/45 R18 95 225/40 R18 99	225/40 R19 93 225/50 R17 98	225/40 R19 93 225/50 R17 98
7,5 J x 18 8,5 J x 18	7,5 J x 17	7,5 J x 17
Alliage léger	Alliage léger	Alliage léger



¹ Le poids à vide UE se rapporte à un véhicule avec l'équipement de série et sans équipement en option. Le poids à vide tient compte d'un réservoir rempli à 90 % et de 75 kg pour le conducteur. Les équipements en option peuvent modifier le poids du véhicule, la charge utile et la vitesse maximale en cas d'incidence sur l'aérodynamisme.

² Le poids total effectif de l'attelage ne doit pas dépasser la charge remorquable maximale autorisée plus la charge au point d'attelage maximale autorisée.

³ Limitée électroniquement.

⁴ Les valeurs de performance pour les moteurs essence se rapportent à un carburant de qualité RON 98. Les informations relatives à la consommation se rapportent au fonctionnement avec un carburant de référence conformément au règlement (CE) n° 715/2007 sur le type de véhicule pour lequel la réception a été sollicitée. Les qualités de carburant sans plomb à 91 d'indice RON ou supérieur avec une teneur en éthanol maximale de 10 % (E10) sont autorisées. BMW recommande l'utilisation de supercarburant sans plomb à 95 d'indice RON.

⁵ Les valeurs de consommation de carburant, d'énergie électrique et d'émissions de CO₂ indiquées ont été mesurées conformément à la procédure WLTP. Depuis le 1er septembre 2018, les véhicules légers neufs sont réceptionnés en Europe sur la base de la procédure d'essai harmonisée pour les véhicules légers (WLTP), procédure d'essai permettant de mesurer la consommation de carburant et les émissions de CO₂, plus réaliste que la procédure NEDC précédemment utilisée. Les indications se rapportent à un véhicule doté de l'équipement de série en Allemagne. Les écarts tiennent compte des différences de dimensions au niveau des jantes et des pneumatiques choisis et peuvent varier pendant la configuration.

⁶ L'autonomie réelle dépend de la configuration du véhicule, du style de conduite du conducteur, des conditions de circulation, des conditions météorologiques, de l'ancienneté et de l'état de la batterie, de l'utilisation du système de climatisation ou de chauffage, etc. et peut par conséquent présenter des différences.



Ce document présente le descriptif des versions, équipements et possibilités de configuration des véhicules (dotation d'équipements de série ou options) tels qu'ils sont commercialisés par BMW France en France. Dans d'autres pays membres de l'Union européenne, les versions, équipements et possibilités de configuration des véhicules (dotation d'équipements de série ou options) proposés peuvent être différents. Les modèles photographiés dans ce document peuvent présenter des équipements ou accessoires qui ne sont pas commercialisés par BMW France en France ou qui sont disponibles moyennant un supplément de prix. Les prix et spécifications mentionnés dans le présent document sont modifiables à tout moment et sans préavis. Veuillez consulter votre Concessionnaire BMW local. Il se fera un plaisir de vous renseigner sur les versions spécifiques à votre pays. Document non contractuel.

THE = BMW Série 3.

Octobre 2023.

**DEMANDEZ
UNE OFFRE**

**RÉSERVEZ
UN ESSAI**